

СОЗДАНИЕ ТЕХНОЛОГИЙ УДАРНО-ВРАЩАТЕЛЬНОГО БУРЕНИЯ НА ОСНОВЕ ИЗБИРАТЕЛЬНОЙ ПЕРЕДАЧИ ЭНЕРГИИ УДАРА.

Ершов П.Э.

Научный руководитель канд. техн. наук Данилов А.К.
Сибирский федеральный университет

В настоящее время изготовлен и испытан экспериментальный образец буровой машины НВБГО30(Рис.1)

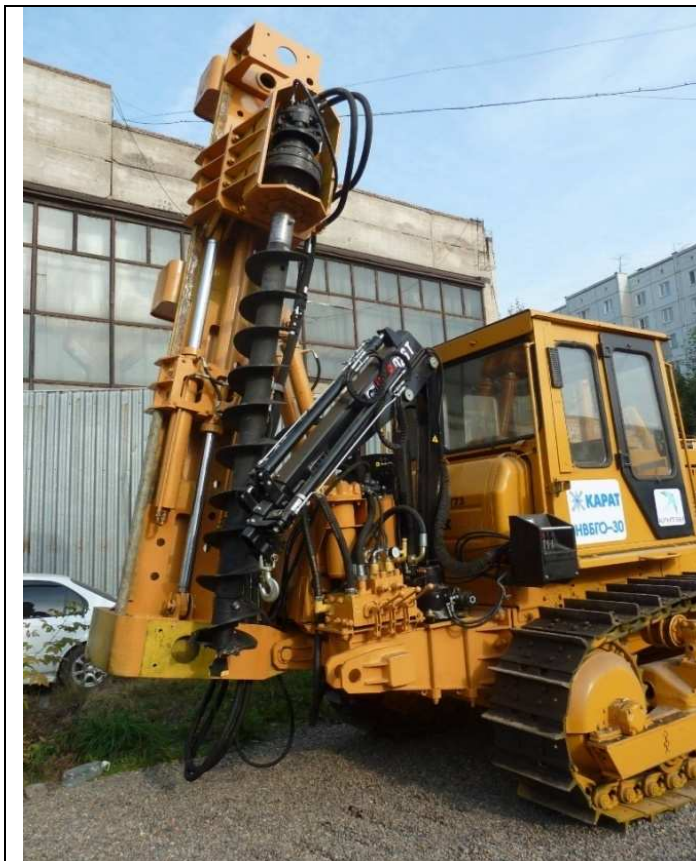


Рис.1 Универсальная буровая машина НВБГО30

позволяющая устанавливать несколько типов рабочего оборудования. Технические параметры машины позволяют не только воспроизвести увеличенные силовые характеристики, но и использовать дополнительные виды технологии. Одно из которых является технология ударно-вращательного бурения на основе избирательной передачи энергии удара.

Современные технологии ударно-вращательного бурения основаны на использовании бойка и долота в качестве рабочего инструмента(Рис.2). Основным недостатком использования ударного долота в качестве рабочего инструмента является необходимость транспортирующей среды разработанного шлама. В связи с этим возникают дополнительные механизмы: компрессоры и помпы большой мощности для подачи транспортирующей среды. Кроме

того одним из основных недостатков использования ударных долот является ограниченная область использования при разработке хрупких и прочных пород, наличие пластичных прослоек приводит к абсолютной неработоспособности инструмента.

В связи вышеизложенным целью данной работы является создание технологий ударно-вращательного бурения на основе избирательной передачи энергии удара. Для достижения данной цели нужно решить следующие задачи:

- Определение рациональных параметров энергопередающих систем;
- Разработка предложений по реализации проекта в машинах и механизмах;
- Разработка конструкции механизма передачи.

Известны конструкции различного инструмента на основе ударно-вращательного бурения. В горном деле широко используются долота, армированное твёрдым сплавом. Одним из недостатков технологии ударно-вращательного бурения с применением долота является удаление разработанного шлама при помощи несущей среды, например воздуха или воды, которая требует дополнительных приводных мощностей и громоздкого оборудования.

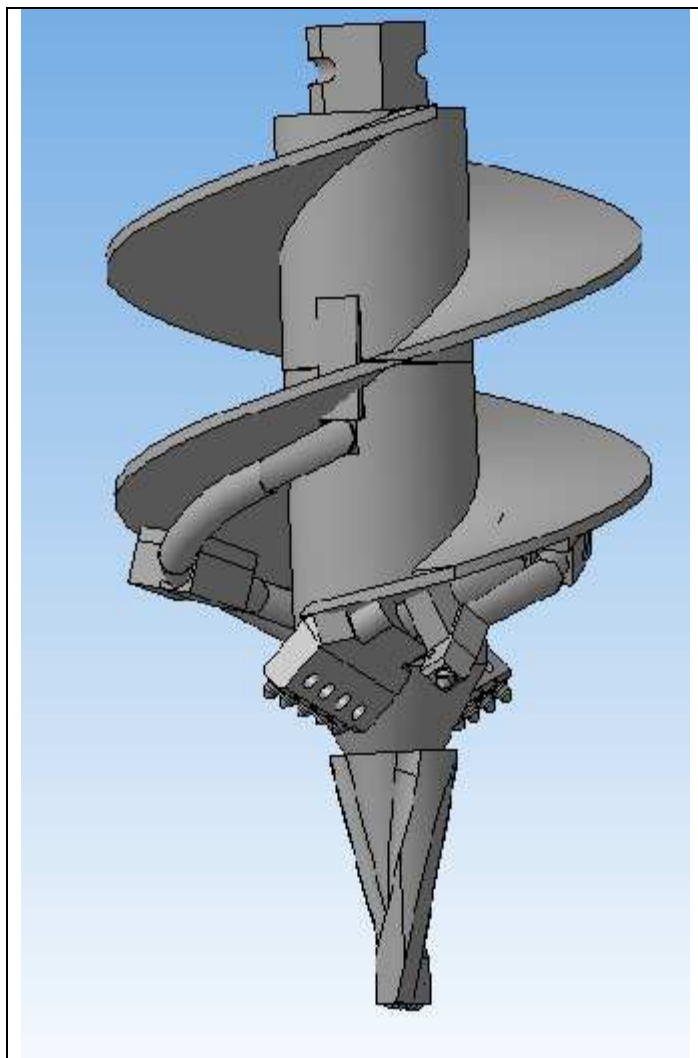


Рис.4 Буровой инструмент с избирательной передачей энергии удара

В основе теории разрушения прочных пород лежит предельное состояние массива, на которое действует осевая контактная нагрузка. В результате действия силы происходит откалывание чешуек вокруг приложения осевой нагрузки. Доказано, что величина давления элементарного стержня на породу 7-8ой крепости по таблице Протодяконова составляет 1000-1100 кг. Данное предельное состояние можно воспроизвести как статической нагрузкой, которая характерна для шорошечных долот, так и динамической характерна для долот ударно-вращательного действия. (Рис.2)

Известные конструкции вращательного бурения основанные на резании и шнековом транспортировании разработанного грунта не требуют вспомогательных механизмов обеспечивающих подачу транспортирующей среды в виде воздуха и промывочной жидкости. Существующие механизмы передачи энергии не эффективны или громоздки. И особенно это недостаток связан со стеснёнными условиями буровой скважины.

В основе теории избирательной передачи энергии ударелжит воспроизведение касательного удара относительно оси вращения бурового инструмента. Воспроизведение такого усилия позволит не только уменьшить энергоёмкость процесса за счёт скалывания большей величины единичных чешуек, но и транспортировку разработанного шлама бес транспортирующей среды при помощи шнекового транспортёра.

Предлагаемая конструкция ударно-вращательного бурения состоит из трубопровода и расположенных в нём элементарных сферических тел, передающих энергии удара и металлических прокладок между ними. Гидромолот при это расположен на поверхности и энергия удара передаётся через энергопрод к ударному механизму. В отличии от традиционных конструкций энергия удара передаётся каждому ударному инструменту через элементарные сферические тела. Использую коллектор-распределитель возможно перераспределить энергию передачи удара на более нагруженные резцы, что практически не возможно при гидроимпульсном распределении(Рис.4).

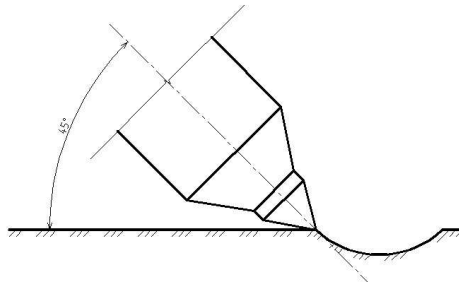
Задачи предполагаемых исследований состоит в определении:

- рациональных конструктивных параметров элементарных сферических тел и металлических прокладок;
- величин потерь передачи энергии удара на различных расстояниях;
- потерь связанных с радиусом изгибов силовых магистралей.

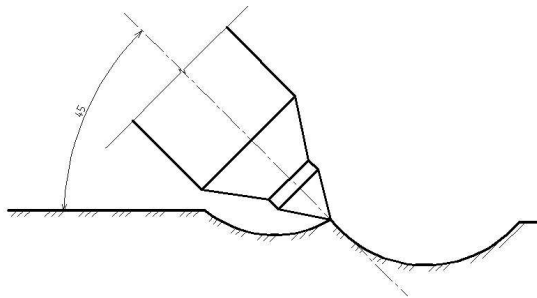
При ударном способе бурения используют долота дробящего действия, которым сообщается **вертикальное возвратно-поступательное движение**. В этом случае долото наносит периодические *прямые удары* по породе на поверхности забоя скважины и скважина как бы выдалбливается ударами инструмента

Станки вращательного бурения шарошечными долотами с очисткой скважины воздухом массой 80-90 тонн выполняют подобные работы с эффективностью в 2-3 раза ниже чем наша разработка весом в 25 тонн, которая выполняет аналогичную функцию, где ударный инструмент находится под углом в 45 градусов, что является критерием более эффективной работы за счет разработки нового ударного механизма.

1. Первая стадия *касательного удара*.

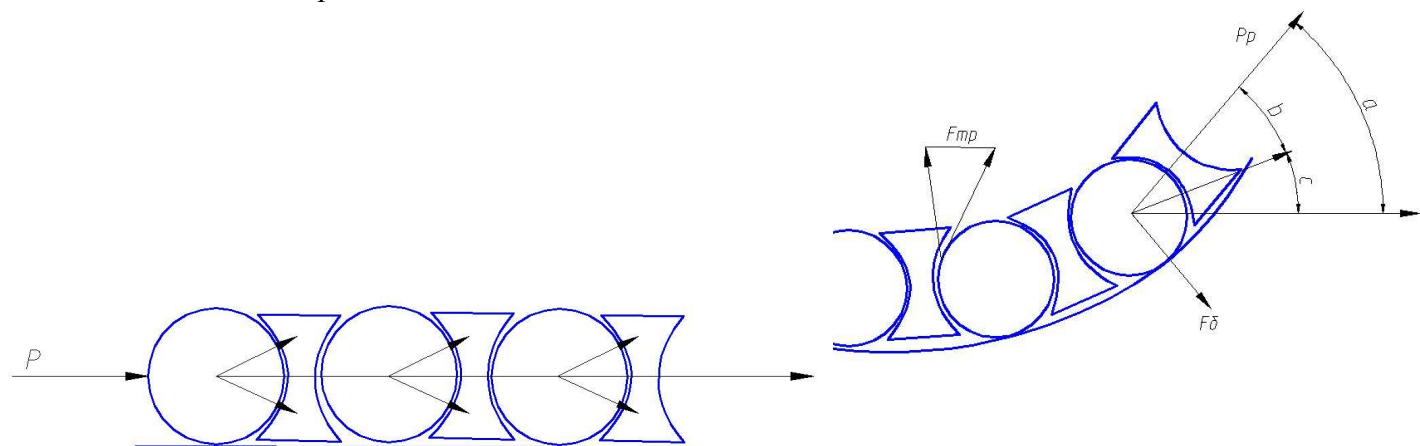


2. Последующие стадии бурения.



Аналитическое исследование передачи энергии удара при помощи сферических тел.

рис.1



Математическое обоснование проекта.

$$\cos \alpha = \frac{F_{\delta} - F_{mp}}{P}; \quad (1) \quad P_p = P \cdot \cos \alpha; \quad (2) \quad F_{mp} = \kappa_{mp} \cdot P; \quad (3)$$

где $\kappa_{mp} = 0,4$

При подачи энергии в ударно-вращательным механизм при угловом бурении происходит распределение энергии вдоль центральной оси шаров Ньютона на угол α , как

показано на чертеже. Желаемый результат мы получили за счет промежуточных дисков между шарами Ньютона, благодаря которым распределение энергии происходит равномерно вдоль центра шаров, за счет сил трения, которые в свою очередь, сохраняют энергию внутри шара и передают её с минимальными потерями на выходе (рис.2).

При горизонтальном бурении энергия подается в первый шар, как показано на рис.

1. Распределение энергии происходит хаотично до соприкосновения с промежуточными дисками, которые, удерживая эту энергию, с минимальными потерями, передают её в систему центрируя всю энергию к последующим шарам. Тем самым мы получаем результирующую силу с минимальными потерями энергии без транспортирующей среды (вода, воздух)

В результате решения данных задач будет разработан новый буровой инструмент для специальной буровой машины, типа НВБГО 30, обеспечивающий разработку не только грунтов различной прочности, но и пород малой и средней крепости.