

АНАЛИЗ ПРИМЕНИМОСТИ ПАКЕТА SIMSCAPE ДЛЯ СОЗДАНИЯ МОДЕЛЕЙ ТРУБОПРОВОДНЫХ СЕТЕЙ

Миронов А.Г.

научный руководитель канд. техн. наук Агафонов Е.Д.

Сибирский федеральный университет

Simscapе – это средство моделирования физических систем, входящее в инструментарий пакета математических вычислений MATLAB. В нем реализован принцип визуального программирования: модель выстраивается путем соединения стандартных библиотечных, либо создаваемых пользователем виртуальных блоков. Каждый блок представляет собой модель физического объекта (электрического, гидравлического, механического и т.д.) или явления и описывается соответствующими уравнениями, как алгебраическими, так и дифференциальными. Большинство блоков имеет настраиваемые рабочие параметры.

Блоки, описывающие разные физические свойства, как правило, не могут взаимодействовать друг с другом. Тем не менее, среди них есть такие, которые допускают взаимодействие разных физических сред. Например, модель центробежного насоса, имеет как гидравлические (объемный расход, напор), так и механические характеристики (частота вращения ротора). Изменение частоты вращения ротора центробежного насоса влияет на его объемно-напорную характеристику. Возможности блоков из стандартных библиотек Simscapе ограничены, однако, существует возможность создавать собственные блоки и библиотеки, модели других физических систем. Simscapе реализует численные процедуры решения результирующих систем уравнений, имеет несколько видов решателей.

Моделирование гидравлических систем осуществляется при помощи библиотеки SimHydraulics. Эта библиотека содержит блоки, описывающие гидравлические характеристики труб, резервуаров, насосов, разветвителей, а также управляющей и запорной арматуры. Пассивные элементы гидравлической системы являются комбинациями трех базовых блоков: *Hydraulic_Resistive_Tube*, *Fluid_Inertia*, *Constant_Volume_Hydraulic_Chamber* (рисунок 1).

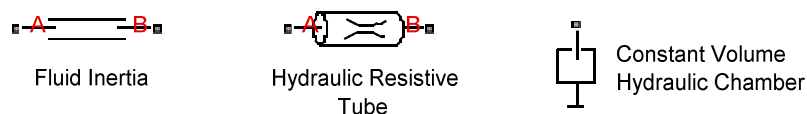


Рисунок 1 – Блоки *Hydraulic_Resistive_Tube*, *Fluid_Inertia*,
Constant_Volume_Hydraulic_Chamber

Блок *Fluid_Inertia* описывает инерционные свойства жидкости (1).

$$p = \rho \frac{L}{A} \cdot \frac{dq}{dt}, \quad (1)$$

где p – изменение давления; L – длина трубы; q – объемный расход; A – площадь сечения; t – время.

Блок *Hydraulic_Resistive_Tube* учитывает падение давления из-за гидравлического сопротивления и разности геодезических отметок трубы. Формулы расчета коэффициента гидравлического сопротивления представлены в таблице 1.

Таблица 1 – формулы расчета коэффициента гидравлического сопротивления

Режим течения жидкости	Формула для расчета коэффициента гидравлического сопротивления при соответствующем режиме течения жидкости	Диапазон значений числа Рейнольдса для соответствующего режима течения
Ламинарный	$f = K_s / Re,$	$Re \leq Re_L,$
Переходный	$f = f_L + \frac{f_T - f_L}{Re_T - Re_L} (Re - Re_L),$	$Re_L < Re < Re_T,$
Турбулентный	$f = \left(-1.8 \log_{10} \left(\frac{6.9}{Re} + \frac{r / D_H}{3.7} \right)^{1.11} \right)^{-2},$	$Re \geq Re_T .$

В таблице 1 приняты следующие обозначения: r – абсолютная шероховатость; D_H – внутренний диаметр трубопровода; K_s – коэффициент, характеризующий сечение трубы (для круглого сечения всегда $K_s = 64$); Re_L и Re_T – числа Рейнольдса при ламинарном и турбулентном режимах соответственно, по умолчанию $Re_L = 2000$, а $Re_T = 4000$; f_T и f_L – коэффициенты трения при турбулентном и ламинарном режимах соответственно.

Блок *Constant_Volume_Hydraulic_Chamber* имитирует сжимаемость жидкости (2) и кавитацию. При приближении давления к границе кавитации уравнение (2) пересчитывается с условием (3).

$$\begin{cases} V_f = V_c + \frac{V_c}{E} p \\ q = \frac{dV_f}{dt} \end{cases}, \quad (2)$$

$$E = E_l \frac{1 + \alpha \left(\frac{p_a}{p_a + p} \right)^{1/n}}{1 + \alpha \frac{p_a^{1/n}}{n(p_a + p)^n} E_l}, \quad (3)$$

где V_f – объем жидкости в трубе; V_c – геометрический объем трубы; E – объемный модуль упругости; E_l – объемный модуль чистой жидкости; n – отношение теплоемкостей; p_a – атмосферное давление; q, p, t – то же, что и в формуле (1).

Модель трубопровода позволяет при необходимости не учитывать некоторые свойства жидкости, если они не влияют на ход решения или ими можно пренебречь. Например, в библиотеку *SimHydraulics* включен блок *Hydraulic_Pipeline*. Он составлен из *Constant_Volume_Hydraulic_Chamber* и *Hydraulic_Resistive_Tube*. Модель трубы, описываемая этим блоком, учитывает сжимаемость и потерю давления за счет

гидравлического сопротивления, но она не описывает инерционные свойства жидкости, и, поэтому, не может быть использована для моделирования гидравлического удара.

На практике наибольший интерес представляют модели труб наиболее приближенные к реальным гидравлическим трубам. Аналог такой трубы в SimHydraulics – *Segmented_Pipe*. Данный блок состоит из стандартных блоков *Hydraulic_Resistive_Tube*, *Fluid_Inertia* и сегментов. Сегменты в свою очередь также состоят из стандартных блоков *Hydraulic_Resistive_Tube*, *Fluid_Inertia*, *Constant_Volume_Hydraulic_Chamber*.

Все вышеперечисленные модели труб являются сосредоточенными. Для рассмотрения распределенных процессов, происходящих в трубопроводе, можно составить цепь из нескольких сегментов труб. Для контроля распределенных процессов в трубопроводе предлагается разместить на каждом стыке по датчику давления или объемного расхода (рисунок 2).

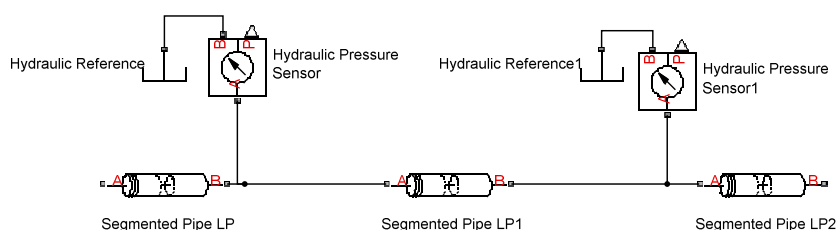


Рисунок 2 – Модель последовательного соединения труб, оснащенная датчиками давления

Модель, приведенная на рисунке 2, может быть реализована пользовательским блоком. Составим собственный блок *my_segment_pipe* и приведем пример гидравлической схемы, с использованием нового блока (рисунок 3). Для моделирования другой трубы с помощью блока *my_segment_pipe*, будет необходимо изменить не только его параметры, но и исходный код.

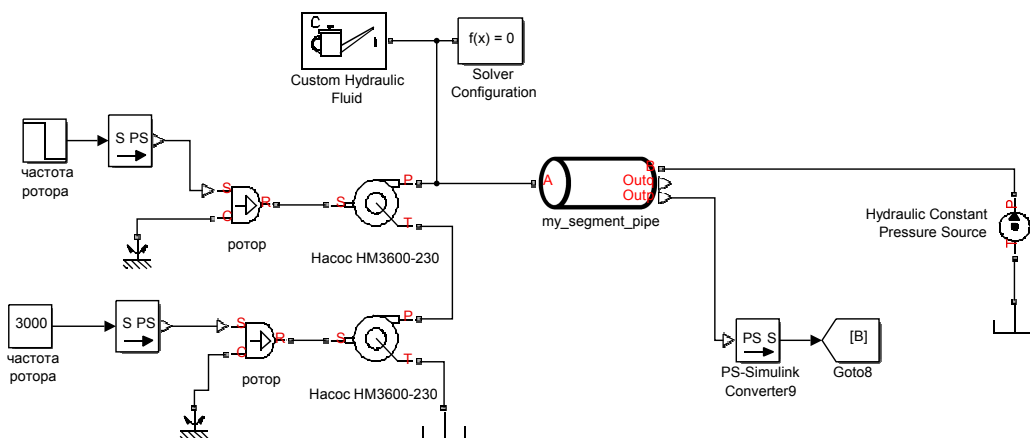


Рисунок 3 – Гидравлическая схема, собранная в SimHydraulics

Модель (рисунок 3) описывает следующую систему. Жидкость плотностью 870 кг/м^3 , вязкостью 9 сСт, с объемным модулем упругости 0,8 ГПа, перекачивается через трубу двумя насосами HM3600-230, соединёнными последовательно. Абсолютная шероховатость трубы 0,2 мм, внутренний диаметр 514 мм, длина 120 км. Вращение

роторов насосов осуществляется с частотой 3000 об/мин. Через 100 секунд после начала работы отключается один из насосов (входной сигнал на ротор становится равным нулю).

Используя показания датчиков давления, получим модель зависимости давления (P , Па) от времени (t , с) и координаты сечения трубопровода (L , км) (рисунок 4).

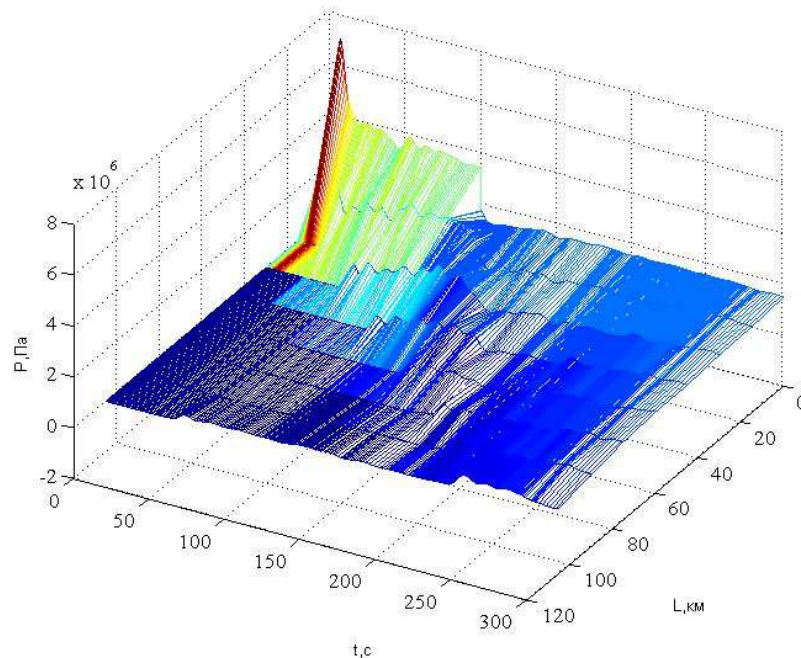


Рисунок 4 – Зависимость давления от положения сечения в трубе и времени

Процесс моделирования был начат с неустановившегося состояния, поэтому в нулевой момент времени в начале трубы наблюдается скачок давления. Через непродолжительное время влияние ненулевых начальных условий компенсируется. Далее через 100 секунд отключается первый насос и давление падает. Так же на графике видно, что давление постепенно уменьшается от начала трубы к ее концу вследствие гидравлического сопротивления.

Simscare - удобный пакет для моделирования гидродинамических процессов, однако у него есть некоторые недостатки. Все гидравлические системы, смоделированные с помощью SimHydraulics, могут работать только с одним видом жидкости, т.е. невозможно смоделировать последовательную перекачку нефтепродуктов. Модели насосов не учитывают влияние вязкости перекачиваемой жидкости на их гидравлические характеристики. Дальнейшая работа будет посвящена исследованию принципа работы термогидравлических процессов, и моделирования таких процессов в пакете Simscare.