

МЕТОД ОПРЕДЕЛЕНИЯ КАВИТАЦИОННОЙ ПРОЧНОСТИ ЖИДКИХ СРЕД

Малышев Н.А.,

научные руководители канд. техн. наук, доц. Радзюк А.Ю.

канд. физ.мат. наук, доц. Истягина Е.Б.

Сибирский федеральный университет

Политехнический институт

Задача определения кавитационной прочности конкретных жидкостей состоит в поиске критических параметров течения, при которых наступает кавитация, и является актуальной для многих технологических процессов. Практика эксплуатации насосных агрегатов подсказывает, что одни насосы могут успешно применяться в диапазоне производительностей, далеко выходящих за рекомендуемые паспортные значения, другие агрегаты хорошо работают только в узких диапазонах, иногда меньших, чем рекомендовано заводом изготовителем. Определение допустимых областей эксплуатации каждого из насосов на основе анализа статистики их работы является непростой задачей. Зная кавитационную прочность среды и можно избавиться от эрозии материала рабочего колеса, вызванной химической агрессивностью газов в пузырьках пара, а также больших забросов давления, возникающих при схлопывании этих пузырьков.

Радиальное движение жидкостей реализуется в большинстве типов насосов, аппаратах химических и пищевых отраслей, водном транспорте, металлургии, теплоэнергетике, нефтегазовой отрасли. Характеристики движения жидкостей лежат в основе практической реализации процессов в таких аппаратах, причем, режим течения при определенных условиях может быть не только ламинарным или турбулентным, но и с разрывом сплошности потока, кавитационным. Актуальность определения режима течения связана с его влиянием на гидравлические, энергетические и эксплуатационные характеристики различных устройств и систем.

Для определения кавитационных характеристик жидких сред авторами проекта разработана экспериментальная установка, представляющая собой вертикальный перемешивающий аппарат, помещенный в камеру, позволяющую создавать различные скорости движения жидкости, рабочие температуры и давления.

Когда местное давление жидкости в некоторой точке падает ниже величины, соответствующей давлению насыщения при данной окружающей температуре, тогда жидкость переходит в другое состояние, образуя, в основном, фазовые пустоты, которые называются кавитационными пузырями. Понижение давления достигается применением в установке вакуумного насоса. При вращении крыльчатки представленной кавитационной установки снимаются показания с амперметра подключенного к электродвигателю установки, потребляемый ток зависит от давления в установке и числа оборотов ротора.

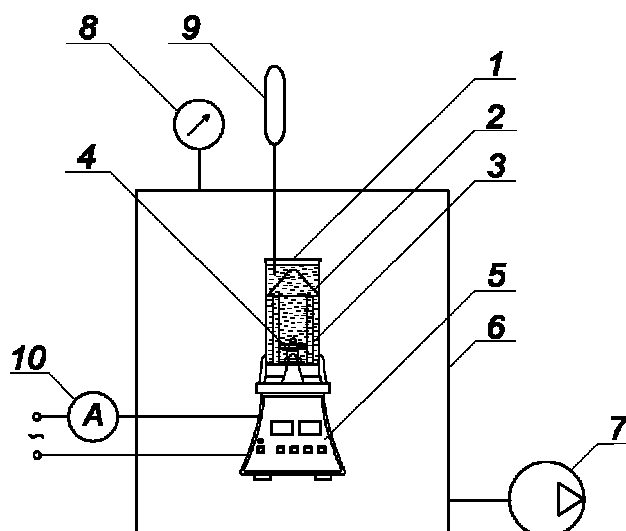


Рисунок 1 - Схема экспериментальной установки: 1 – рабочая емкость; 2 – конусная вставка; 3 – отражательные перегородки; 4 – двухлопастная клиновидная крыльчатка; 5 – привод лабораторного блендера; 6 – герметичная камера; 7 – вакуумный насос; 8 – вакуумметр; 9 – термометр; 10 – амперметр

С целью отработки техники измерений опыты проведены на водопроводной воде при комнатных температурах. Физические условия, созданные в экспериментальной установке, гарантировали наличие режимов течения, характеризующихся нарушением сплошности потока.

Конструкция экспериментальной установки позволяет снимать зависимости затрачиваемой на вращение в жидкости насадки мощности от числа оборотов и давления в установке.

Получаемые зависимости показывают, что при течении в области сплошного потока скорость сдвига близка к линейному закону, это соответствует реологическим параметрам течения ньютоновской жидкости. Кривая, лежащая выше, описывает неньютоновский характер течения, что свидетельствуют об изменении свойств потока.

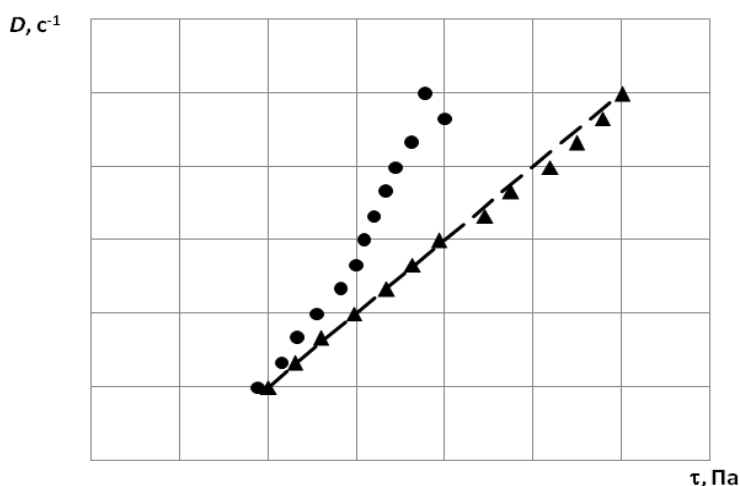


Рисунок 2 - Зависимость скорости сдвига от сдвигающего напряжения

Таким образом, изменение режима течения может быть зарегистрировано по изменению реологических параметров, а именно, переходу от линейной зависимости скорости сдвига от сдвигающих напряжений к нелинейной форме.

С целью определения параметров, при которых происходит такой переход, были определены величины тангенса угла наклонов прямых, проходящих через начало координат $D-t$ и каждую точку, полученную по результатам обработки экспериментальных данных. Из полученного массива выбраны точки, вблизи которых происходит отклонение от известного значения вязкости для ньютоновской жидкости.

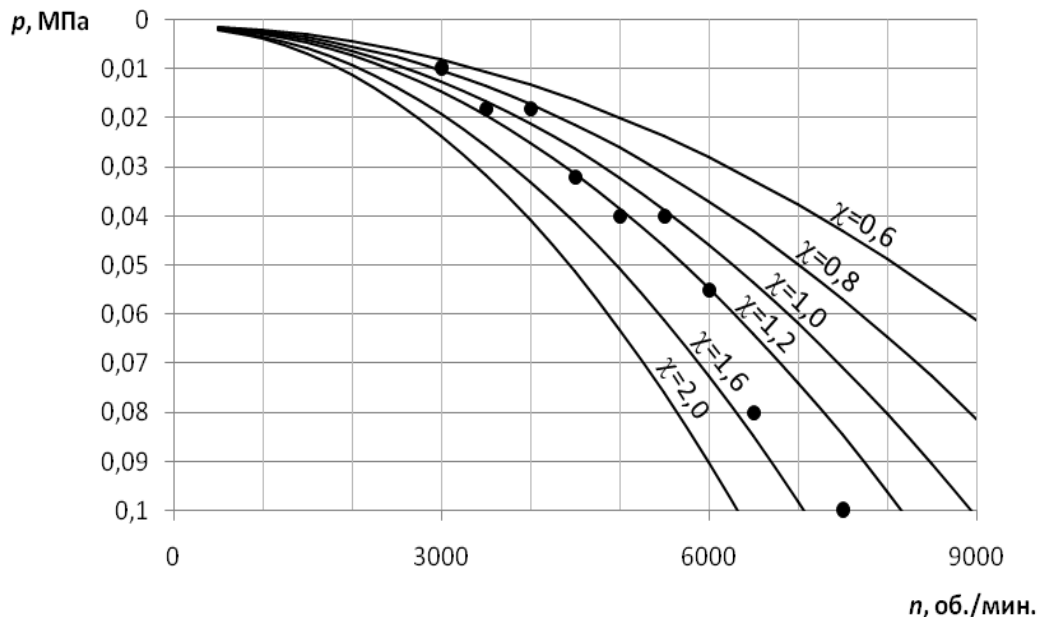


Рисунок 3 - Зависимость режима течения от числа оборотов и давления в установке

Полученная номограмма позволяет определить режим течения в гидродинамическом аппарате в широком диапазоне изменения давлений и скоростей с достаточной для технологического использования точностью.

Выводы

Используя данную установку и предложенный метод можно без особых затрат расширить границы использования насосного оборудования, что позволит расширить спектр технологических задач, возникающих при эксплуатации данного оборудования, уменьшить вероятность отказов за счет исключения областей, в которых насос работает неудовлетворительно.

Использование полученных данных может облегчить и улучшить работу многих отраслей производства от электростанций до нефтеперерабатывающей промышленности.