

## МОДЕРНИЗАЦИЯ АБСОРБЕРА ГЛИКОЛЕВОЙ ОСУШКИ ГАЗА ВАНКОРСКОГО МЕСТОРОЖДЕНИЯ

Кундуш В.В.

Научный руководитель: старший преподаватель Афанасов В.И.

*Сибирский федеральный Университет*

Абсорбция - процесс избирательного поглощения компонентов газовой смеси жидким поглотителем (абсорбентом). Применяется в нефтяной, газовой, нефтеперерабатывающей промышленности для разделения, осушки и очистки углеводородных газов. Из природных и попутных нефтяных газов путем абсорбции извлекают этан, пропан, бутан и компоненты бензина.

Абсорбция занимает промежуточное положение между ректификацией и адсорбцией по количеству извлекаемых компонентов. В отличие от первого процесса абсорбция протекает в основном однонаправлено, т.е. абсорбент можно считать практически нелетучим.

В качестве абсорбента применяются диэтиленгликоль (ДЭГ) и триэтиленгликоль (ТЭГ). ДЭГ понижает точку росы газа на  $25\div 35$  °С, ТЭГ на  $40\div 45$  °С, температура кипения составляет 244,5 °С. Обе жидкости обладают малой вязкостью, неагрессивны, очень слабо растворяют природные газы, имеют низкую упругость паров, что облегчает их регенерацию. Недостатком является унос абсорбента и относительная сложность его регенерации.

Преимущество ТЭГ от ДЭГ – меньшая склонность к пенообразованию при содержании в газе углеводородного конденсата. Кроме того, ТЭГ обеспечивает лучшее разделение системы вода – углеводороды, что значительно уменьшает его потери. Поэтому в абсорберах Цеха Подготовки ГАЗА Ванкорского производственного участка применяется ТЭГ.

Абсорбер С-2801 (рис.1) Ванкорского производственного участка представляет собой вертикальный цилиндрический аппарат диаметром 2200 мм, состоит из двух частей, разделенных по жидкости «глухой» тарелкой. Нижняя часть - сепарационная, предназначена для отделения влаги. Верхняя часть - массообменная.

Сепарационная часть абсорбера служит для улавливания водного и углеводородного конденсатов, выпадение которых из газа возможно при понижении температуры ниже температуры начала конденсации. Отделенная от газа в сепарационной части конденсатная вода накапливается в кубовой части абсорбера и выдается на утилизацию в сеть.

Осушаемый газ после сепарационной части, через распределительные патрубки глухой тарелки, направляется в верхнюю часть абсорбера - массообменную, а навстречу ему с верха колонны стекает раствор поглотителя (осушителя) - триэтиленгликоля (ТЭГ). Массообмен между газом и поглотителем осуществляется на

контактных устройствах (регулярной структурированной массообменной насадкой), где газ барботирует через поглотитель.

ТЭГ, проходя массообменную зону абсорбера, насыщается влагой и углеводородами, накапливается на «глухой» тарелке и выдается в емкость - дегазатор. Далее осушенный газ до требуемой точки росы из абсорбера С-2801 направляется в фильтр-сепаратор, предназначенный для отделения из осушенного газа брызг ТЭГ, уносимых из абсорбера.

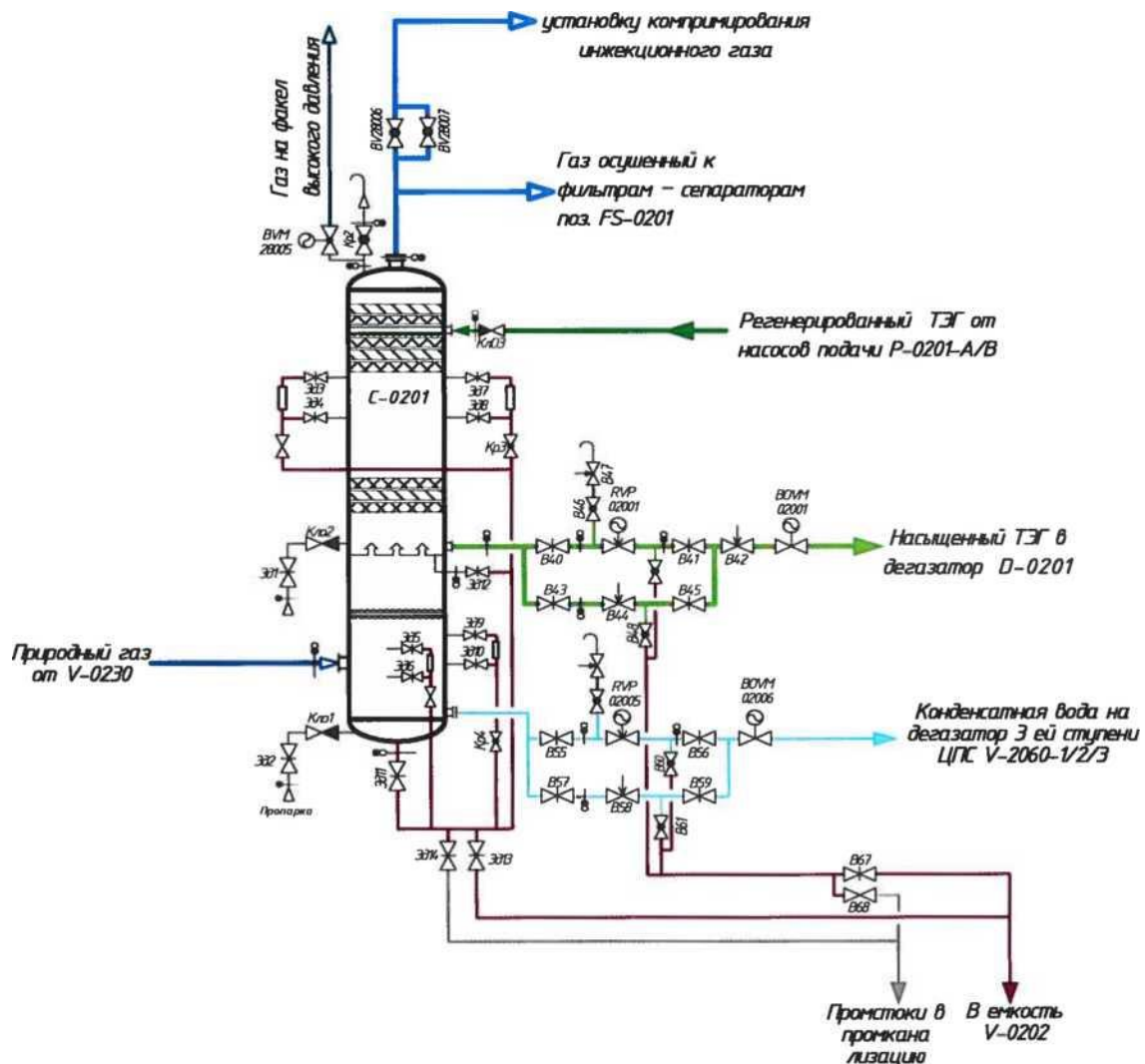


Рисунок 1 - Технологическая схема блока абсорбера

Для уменьшения количества ТЭГа, уносимого из сепаратора потоком газа, нами предложена установка в абсорбер 3-ей сепарационной части, состоящей из сверхзвукового низкотемпературного сепаратора.

3S-сепаратор (Super Sonic Separator) - низкотемпературный сверхзвуковой сепаратор, конструкция которого основана на использовании достижений современной аэродинамики и технологиях, связанных с аэрокосмической техникой.

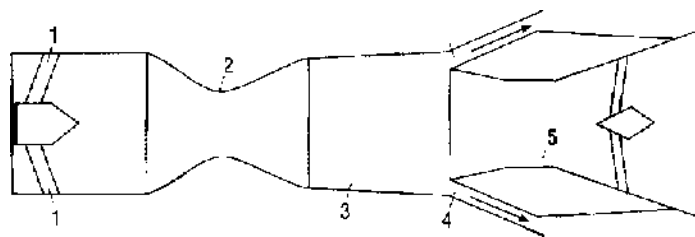


Рисунок 2 - Принципиальная схема 3S-сепаратора

Работа 3S-сепаратора происходит следующим образом. Входной поток закручивается в форкамере 1 и подается в сопло 2 (рис. 2), где падают его давление и температура и резко возрастает скорость. В результате сильного охлаждения образуются капли жидкости, которые нарастают за счет коагуляции (этому процессу способствует турбулизация потока, вызванная его вращением). Рост капель продолжается в рабочей секции 3, в которой образуется газожидкостный пограничный слой, обогащенный жидкими компонентами, центральный поток оказывается очищенным от целевых компонентов. Затем потоки проходят через диффузоры 4, где их скорость гасится, а давление повышается.

Таким образом, на вход 3S-сепаратора подается газовый поток (он может содержать до 20 % жидкости), а из 3S-сепаратора выходит два потока: один - подготовленного товарного газа, а второй - газожидкостный, обогащенный жидкими компонентами.

В 3S-сепараторе капли жидкости образуются в условиях низких температур при падении давления в сверхзвуковом сопле, обеспечивая эффективную сепарацию целевых компонентов при существенно меньшем перепаде давления, чем при использовании базовой схемы низкотемпературной сепарации.

Основные преимущества 3S-сепараторов:

- обеспечение высокого уровня надежности и эксплуатационной безопасности;
- низкие капитальные и эксплуатационные затраты;
- малогабаритность и низкая металлоемкость, возможность размещения в ограниченных условиях;
- термодинамические характеристики 3S-сепаратора близки к характеристикам работы турбодетандера, объединяя функции расширения, типовой циклонной сепарации газ/жидкость и повторного сжатия в одном компактном стационарном трубном устройстве. При этом в 3S-сепараторе отсутствуют какие-либо движущие части и, как следствие, нет необходимости в трудоемком и высококвалифицированном обслуживании аппарата.

Таким образом, данная модернизация приведет к эффективной сепарации ТЭГа, уносимого из абсорбера потоком газа, что приведет к увеличению качества сепарации, а также увеличению временного промежутка между заменами фильтр-патронов в фильтр-сепараторе.

**Использованная литература:**

1. Чохонелидзе А.Н., Галустов В.С., Холпанов Л.П., Приходько В.П. Справочник по распыливающим, оросительным и каплеулавливающим устройствам. М.: Энергоатомиздат, 2002. 608 с.
2. Alfyorov V.I., Bagirov L.A., Dmitriev L.M., Feygin V., Imaev S., Lacey J.R. Supersonic nozzle efficiently separates natural gas components // Oil & Gas Journal, May 23, 2005, pp. 53 - 58.
3. Андреев О.П., Минигулов Р.М., Коротников Р.В., Багиров Л.А., Имаев С.З. Технологические схемы УКПГ на основе 3S-технологии для северных нефтегазоконденсатных месторождений // Наука и техника в газовой промышленности. № 2. С. 4 - 10.