

**СПОСОБЫ ВОЗДЕЙСТВИЯ НА ФОРМУ ФАКЕЛА ПЛАМЕНИ И
УСТРОЙСТВА ДЛЯ ИХ РЕАЛИЗАЦИИ, ПРИМЕНЯЕМЫЕ ПРИ ТУШЕНИИ
НЕФТЯНЫХ И ГАЗОВЫХ СКВАЖИН**

**Азарникова В.А., Загарских С.А., Лезина С.А., Ястребова О.И.,
научные руководители: канд. техн. наук Минкин А.Н.,
канд. техн. наук Бражников А.В.**

ФГАОУ ВПО «Сибирский федеральный университет»

Борьба с пожарами на нефтяных и газовых месторождениях требует привлечения огромных материально-технических ресурсов и может продолжаться длительное время. Пожары на открыто фонтанирующих газонефтяных скважинах являются одними из наиболее сложных видов промышленных аварий.

Одной из главных задач при тушении газонефтяных пожаров является локализация пламени, которая позволит регулировать такие параметры пожара, как высота, диаметр пламени и границы безопасных расстояний для людей и механизмов. В данном обзоре рассмотрен ряд существующих способов локализации пламени.

На сегодняшний день наибольшее распространение получил способ тушения фонтанов с помощью АГВТ [1]. АГВТ представляет собой пожарный автомобиль, на шасси которого размещен турбореактивный двигатель. Установка имеет топливную систему питания реактивного двигателя, гидравлическую систему для управления двигателем, систему подачи воды в выхлопную струю двигателя, а также систему орошения. Управление автомобилем осуществляется с платформы или дистанционно с помощью выносного пульта. Тушение газовой струей факела осуществляется следующим образом: струя подводится под основание пламени, фиксируется относительно факела и плавно перемещается по оси факела вверх до срыва пламени, при прорыве пламени атака повторяется. Также используют комбинированное тушение совместно с лафетными стволами. Сначала подают лафетные стволы, которые поднимают фронт пламени до максимальных значений, затем включают в работу АГВТ.

Это способствует локализации фронта пламени, снижает высоту факела и ослабляет интенсивность теплового излучения.

Количество АГВТ для тушения определяется по формуле:

$$N_{\text{АГВТ}} = \frac{Q}{g},$$

где Q – дебит фонтана, млн. $\text{м}^3/\text{сут}$; g – предельный дебит, который может потушить один автомобиль, млн. $\text{м}^3/\text{сут}$.

Основными недостатками применения АГВТ является:

- при высоком дебете необходимо наличие нескольких единиц АГВТ;
- особенности пространственного расположения;
- высокий расход воды;
- использование дорогостоящего авиационного топлива;
- ограниченность работы по времени;
- необходимость использования дополнительной техники ПНС;
- по мере удаления от сопла содержание кислорода увеличивается и на расстоянии 12-15 метров составляет 17-18%;
- низкая дальноточность струи.

Вышеизложенный способ является прототипом изобретения, в основу которого положена задача повышения эффективности тушения пожара, посредством увеличения

дальнобойности струи инертного газа с хладагентом, что достигается разгоном истечения до сверхзвуковой скорости [2]. Формирование сверхзвуковой струи газа, подаваемого в зону пожара, обеспечивается наличием камеры сгорания, соединенного с ней сопла Лавалья (рис. 1). Кроме того, камера сгорания выполнена с разделительной диафрагмой в виде дозвуковой части сопла Лавалья, отделяющей зону сгорания топлива ракетного двигателя от форсунок хладагента. Данное усовершенствование является необходимым, так как эффективность тушения пожара устройством-прототипом весьма низка, ввиду наличия явления "вовлечения турбулентным диффузионным факелом в зону горения гораздо больших объемов (на 400% больше), чем требуется для простого сгорания горючей жидкости или газа". Также, известное устройство, способствует дополнительному выжиганию кислорода в зоне пожара, способствует повышению температуры в зоне пожара, что, с учетом изложенного выше, обуславливает существенное снижение эффективности пожаротушения.

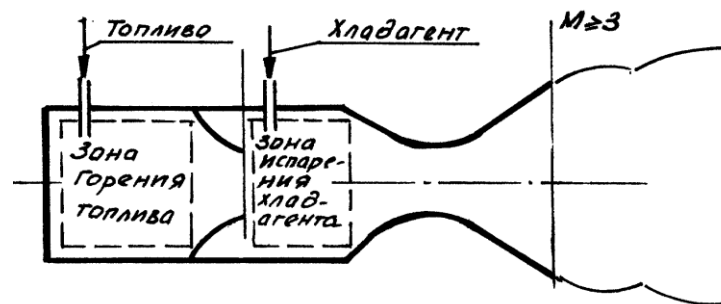


Рис. 1. Формирование сверхзвуковой струи газа с помощью сопла Лавалья

Так как данное изобретение не было реализовано на практике, его недостатки не выявлены.

Еще одним методом локализации пламени является использование факельного зонта, нацеленное на формирование направленного движения горящих масс [3].

При этом вокруг горящей скважины размещаются водометы (брандспойты) и по их готовности к направленному дождеванию, начинают работы по выдвиганию факельной трубы (зонты). На нижнем конце трубы устанавливают конусообразный зонт для сбора и направления пламени в трубу. На механической стреле специальной гусеничной тележки крепят вертикально факельную трубу таким образом, чтобы основной язык пламени вошел в конусообразный зонт. С этого момента начинается процесс дождевания факельной трубы, предохраняя ее и стрелу от накаливания. После того, как факельную трубу установят, и в нее устремится пламя, производят крепление трубы на трех якорях с помощью оттяжек и их регулирование. Якоря стремятся размещать вокруг скважины так, чтобы угол между осью скважины (факельной трубы) и двумя якорями в горизонтальной плоскости равнялся 120° . Такое приспособление дает возможность уменьшить область теплового воздействия вблизи устья скважины, тем самым, обеспечивая возможность работы персонала по герметизации устья с помощью герметизирующих шарниров.

Увеличение силы тяги вытяжной трубы позволит изменить форму пламени на более вытянутую в вертикальном направлении (увеличится радиус R), что обеспечит поднятие центра пламени, а значит и поднятие наиболее его горячих участков на столько, что станет возможным проведение ремонтно-монтажных работ.

Таким образом, поскольку размеры факельной трубы и уровень ее подвески определяют силу тяги вытяжного зонты, которая, в свою очередь, влияет на

интенсивность излучения приземного участка пламени, то можно сделать следующий вывод: регулируя эти параметры можно изменять величину мощности лучистого теплового потока в зоне ведения аварийно-спасательных работ. Это обеспечит уменьшение размеров опасных зон для человека и механизмов, уменьшит время локализации пламени на горящей скважине.

К основным минусам данного метода можно отнести:

- громоздкость конструкции;
- большой расход воды, при дождевании.

Следующий способ тушения горящих нефтяных скважин основан на использовании следующих эффектов: получения взрывной волны, позволяющей сбить пламя с фонтана нефти, и создания вокруг скважины или группы скважин на высоте, превышающей высоту сохранившейся арматуры, пространства с весьма низкой температурой [4].

При этом к устью скважины подкатывают сферические оболочки, в которых содержатся взрывчатка или охладитель, например жидкий азот. Для подкатывания оболочек с взрывчаткой или охладителем к устью скважин с наружной стороны используется механизм в виде стержня с вилкой, имеющей дугообразные зубчатые элементы с выступами, входящие в пазы, предусмотренные в оболочках (рис. 2). После размещения оболочек равномерно вокруг скважины (рис. 3) отсоединяют вилку от стержня за счет взрывного патрона, расположенного в месте их соединения. Затем взрывают вещество, находящееся в оболочке. Полученная при этом волна сбивает пламя с фонтана.

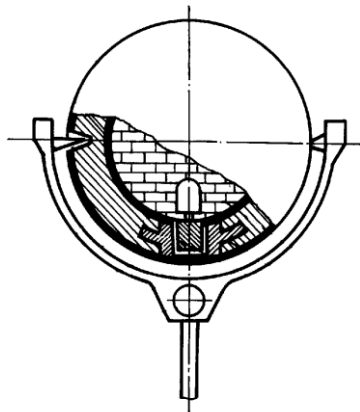


Рис.2. Шаровой контейнер с приспособлением для его подкатывания

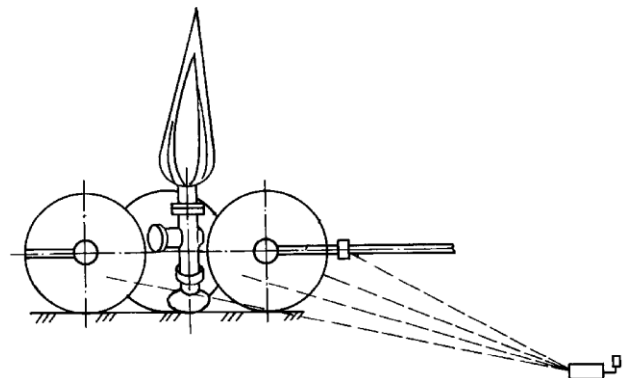


Рис.3. Шаровой контейнер при установке его у скважины

В связи с большими материальными затратами на транспортировку и изготовление самих бомб и подводящих конструкций, а также с затруднительным равномерным распределением их в зоне горения, данный способ не нашел применения на практике.

Последним способом, рассмотренным в данной статье, является способ вертикального тушения и локализации пламени [5].

Суть этого способа заключается в использовании шатрового покрытия, которое создают газодинамическим потоком, направляемым на очаг пожара сверху вниз, при этом газодинамический поток нейтрален к огню или содержит пожаротушающие вещества и имеет форму конуса, который перекрывает площадь пожара (рис. 4). Причем газодинамическим потоком накрывают центральную часть площади пожара, а затем производят расширение площади тушения пожара путем непрерывного

кольцеобразного относительно центра пожара увеличения площади газодинамического потока. Кроме того, газодинамический поток имеет фиксированное положение с перекрытием одной или нескольких сторон площади пожара. В дополнение ко всему газодинамический поток последовательно и непрерывно проходит всю площадь пожара с фиксацией перекрытия одной или нескольких сторон площади пожара. В качестве источника газодинамического потока может быть использован газогенератор различного типа и способа получения газодинамического потока (струи). Тип и мощность газогенератора зависят от транспортного средства и характеристик очага пожара. Например, в качестве газогенератора могут быть использованы газотурбинные авиационные двигатели, ракетные двигатели, а в качестве носителей газогенераторов могут быть использованы вертолеты, турболеты, воздушные платформы или механические подвесные, тросовые и другие системы.

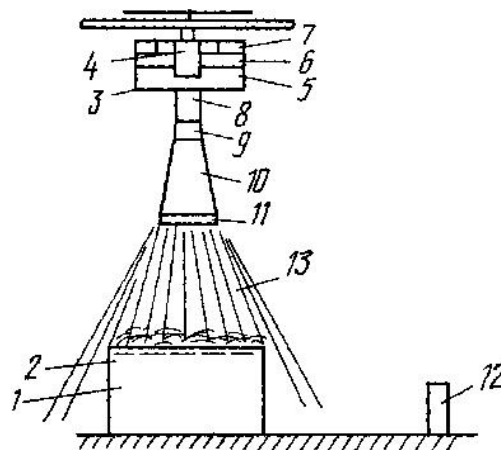


Рис.4. Возможный способ реализации данного метода

К основным недостаткам данного способа относятся:

- ограниченный объем резервуара с пожаротушащими веществами, вследствие чего необходимо их восполнение, на которое уходит большое количество времени, что неуместно при крупном возгорании;
- для локализации и тушения особо крупных пожаров требуется больше одной единицы техники.

Также стоит отметить способы воздействия на огонь, которые еще не нашли практического применения, но в будущем могут стать эффективны в пожаротушении.

В 2008 году американское Агентство оборонных инициатив совместно с министерством энергетики объявили о начале финансирования исследовательского проекта IFS (Instant Fire Suppression, «Быстрое подавление огня»), в рамках которого рассматривались два основных подхода к управлению огнем — электромагнитное и акустическое воздействие [6].

Воздействие электромагнитных волн на огонь исследовалось в экспериментах, проведенных группой ученых химического факультета Гарвардского университета, где метановая горелка помещалась между двумя электродами, экранированными стеклянной изоляцией. На электроды подавалось электрическое напряжение, создававшее в пространстве электрическое поле напряженностью 75 кВ/м.

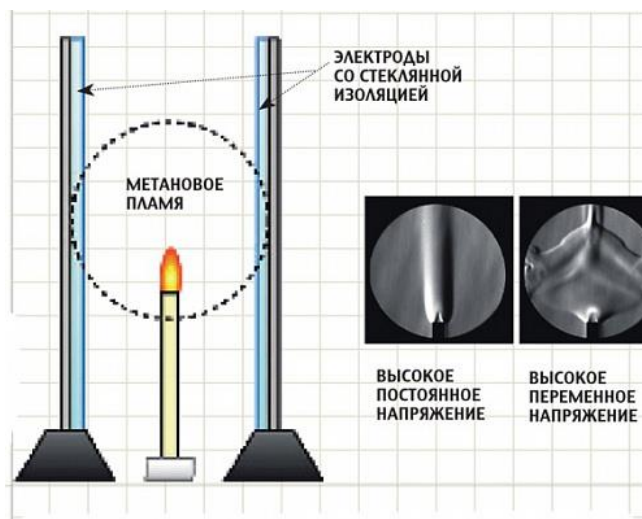


Рис.5. Воздействие электромагнитных волн на пламя

На левой картинке показано поведение пламени, снятое с помощью шлирен-фотографии (метод визуализации фазовых искажений в прозрачных средах) при подаче постоянного напряжения на электроды. На правой – пламя под воздействием переменного напряжения (800 Гц): «ионный» ветер разрывает пламя, сдувая его с горящих материалов.

Причина в том, что пламя – это плазма, то есть ионизованный газ, содержащий заряженные частицы, такие как сажа, что обуславливает его реакцию на электрическое поле.

Способ тушения пожара звуковыми волнами состоит в следующем. Сосуд с горящим гептаном в экспериментальной установке был помещен между двумя динамиками. Акустическое воздействие потушило пламя за считанные секунды. Инженеры рассказали, что акустические волны, с одной стороны увеличивают скорость испарения горючего, воздействуя на его поверхность, а, с другой стороны, истончают зону сгорания. В комплексе это понижает температуру огня без увеличения скорости сгорания, в результате чего пожар погасает.

Подводя итог, можем сказать, что на сегодняшний день эффективного способа локализации пламени ни в нашей стране, ни за рубежом не разработано.

Список литературы

1. Повзик Я.С. Пожарная тактика: Учебное пособие [Текст]. – М.: ЗАО Спецтехника // Глава 10. – С. 224-234.
2. Свириденко И.Ф., Нода А.А. и др. Способ тушения пожара газового и нефтяного фонтана и устройство его осуществления. Патент РФ № 2130113 С1, опубликовано 10.05.1999 г.
3. Булчаев Н.Д., Безверхая Е.В. Способ герметизации устья горячей нефтяной скважины [Текст] // Газовая промышленность. –2011. – №4/658. – С. 85-87.
4. Шварц М.Э., Шварц А.М. Способ тушения пожаров на горящих нефтегазовых скважинах и устройство для его осуществления. Патент РФ № 2011798 С1, опубликовано 30.04.1994 г.
5. Петраков В.М. Способ вертикального тушения, локализации пожара. Патент РФ № 2130793 С1, опубликовано 27.05.1999 г.
6. Электромагнитное и акустическое воздействие на огонь. [Текст] <http://www.popmech.ru/science/14568-grom-i-molniya-protiv-ognya/#full>